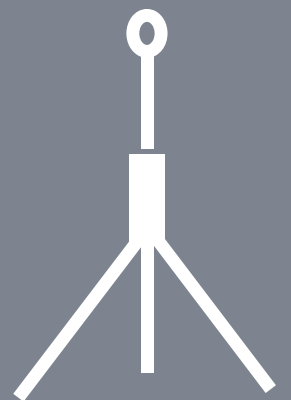


PRESCRIPTION BETON

CONSTRUCTION



Les chapes fluides
dans le respect de la qualité
des produits et de l'application



Conjuguons bas carbone et haute performance

EnviroMx



CHRYSO, le partenaire de choix pour le développement des bétons bas carbone

CHRYSO lance EnviroMx®, une offre globale unique de produits et de services pour la réduction et la maîtrise de l'empreinte carbone des bétons, dédiée à l'industrie du béton prêt à l'emploi et de la préfabrification.

- **CHRYSO®EnviroMx** permet d'atteindre une réduction des émissions de CO₂ jusqu'à 50%.
- **CHRYSO®EnviroMx ULC** (Ultra Low Carbon) apporte des niveaux supérieurs de performance: avec une réduction de l'empreinte carbone au-delà de 50%.
- **EnviroMx®Impact**, nouveau service pour le calcul de l'impact environnemental d'un mix design béton afin de définir une stratégie de formulation ciblée.

CHRYSO accompagne le déploiement des bétons bas carbone avec un service digital de monitoring des bétons **CHRYSO®Maturix**, pour optimiser, notamment, la montée des résistances à jeune âge.

Innovative Chemistry for Sustainable Construction

www.chryso.fr

CHRYSO
INNOVATION IS OUR CHEMISTRY



Présidente et directrice générale :
Florence Cayola
Directeur général adjoint :
Christophe Brillouet

direction@groupe-cayola.com

PRESCRIPTION BÉTON

CONSTRUCTIONCAYOLA.COM

Siège social : 3, quai Conti
78430 - Louveciennes - France
Tél : +33 (0)1 30 08 14 14 - Fax : +33 (0)1 30 08 14 15
direction@groupe-cayola.com
www.constructioncayola.com

Prescription Béton est édité par la SARL
Les Éditions de la Construction au capital de 30 000 €
3, quai Conti - 78430 Louveciennes
Membre de la coopérative de la presse périodique
direction@groupe-cayola.com
Directeur de la publication : Florence Wattel

RÉDACTION

planeteb@groupe-cayola.com
Directrice de la rédaction : Florence Cayola
Rédactrice en chef : Christine Raynaud
A collaboré à ce numéro : Julia Tortorici

PUBLICITÉ :

direction@groupe-cayola.com

MAQUETTE :

studio@groupe-cayola.com

IMPRESSION

Imprimerie de Compiègne, Avenue Berthelot, BP 60524,
ZAC de Mercières, 60205 Compiègne Cedex

ABONNEMENTS

abonnement.diffusion@groupe-cayola.com
150 € (Tarif France) pour 6 n°/an
3, Quai Conti - 78430 LOUVECIENNES
Tél : 01 30 08 14 13
www.constructioncayola.com



Ce magazine est imprimé sur du papier à base de fibres
de bois en provenance de forêts certifiées.

N°ISSN 2650-9296 - Dépôt légal à parution.

Toute représentation ou reproduction intégrale ou partielle
par quelque procédé que ce soit, faite sans le consentement
de l'auteur ou de l'éditeur est illicite (article L 122 - 4 et L
122 - 5 du code de la propriété intellectuelle).

Crédits photos : tous droits réservés

INDICATEURS ENVIRONNEMENTAUX		
PAPIERS	COUVERTURE	INTERIEUR
ORIGINE DU PAPIER CERTIFICATION TAUX DE FIBRES RECYCLÉES EUTROPHISATION PTOT	Belgique PEFC 0% 0,013 kg/t	Belgique PEFC 0% 0,018 kg/t



10-31-1668 / Certifié PEFC / pefc-france.org



Planète B récompensé
par le Prix du meilleur
dossier/enquête (sujet Préfabrication
béton du numéro 22) au 17^{ème}
Palmarès de la Presse Professionnelle,
le 15 octobre 2015, par le Syndicat
de la Presse Professionnelle



Vers des chapes fluides moins carbonées

Depuis une dizaine d'années, on assiste à une multiplication des acteurs sur le marché des chapes fluides, et à une diversité de chapes fluides aux performances et aux domaines d'application très différents. L'étendue de ces gammes de produits sur le marché a conduit à la rédaction de deux Cahiers de Prescriptions Techniques (CPT) regroupant notamment les caractéristiques communes des chapes fluides à base de sulfate de calcium (e-cahier du CSTB 3578) et des chapes fluides à base de ciment (CPT 3574). Le CSTB a également mis en place un système d'« agrément d'unité de production » dans le cadre de l'Avis Technique ou Document Technique d'Application. Rapides à appliquer, autonivelantes pour une très bonne planéité finale, associées à des sous-couches isolantes, les chapes fluides contribuent aussi à l'isolation thermique et acoustique de l'ouvrage. Concernant l'évolution de ces produits, des chapes fluides moins carbonées représentent un potentiel de développement très important. Les industriels devront certainement s'adapter et proposer pour l'avenir des chapes à faible impact carbone. Autre sujet traité dans ce numéro, la durée de vie des malaxeurs. La réalisation de l'homogénéité et de l'ouvrabilité souhaitées des mélanges de béton modernes, dans les plus brefs délais, est souvent la phase la plus critique de la production de béton, d'où la nécessité d'équipements de mélange fiables, de haute qualité et durables...

Christine Raynaud - Rédactrice en Chef

Bonne lecture !



28



34



50



44



62



38

> S'INFORMER

- 8 BPE et granulats, des chiffres qui traduisent un vrai rebond
- 10 Un café avec... Yann Jaubert, Président / CEO d'Alfi Technologies
- 12 Data Center
- 14 Actus
- 24 Innovations produits
- 25 Innovations matériels

> CONNECTER

- 28 « Dans le domaine de la visualisation 3D, les perspectives sont immenses ! »

> PRATIQUE

- 31 Fissures « structurelles » des maçonneries de maisons individuelles

> DEVELOPPER

- 32 Réalisation de projets : inclure davantage les principes de l'économie circulaire

> PRESCRIRE

- 34 Atelier Aconcept : « Pour construire mieux et plus vite, il faut penser au béton préfabriqué »

> PRODUIRE

- 38 Les chapes fluides, dans le respect de la qualité des produits et de l'application

> METTRE EN ŒUVRE

- 44 Les malaxeurs, un mélange de robustesse et de longévité

> REALISER

- 50 Du béton clair pour un bâtiment aux courbes sensuelles
- 53 Un immeuble en quinconce à Montrouge
- 56 Coup double pour une réhabilitation
- 69 Déploiement de 638 pétales en béton préfabriqués

> VALORISER

- 62 Des déchets non recyclables transformés en granulés de construction

> TRANSPOSER

- 64 Le béton sous les feux de la rampe



PLUS D'INFO SUR
www.constructioncayola.com



NOUS ÉCRIRE
planeteb@groupe-cayola.com



VOUS SOUHAITEZ
VOUS ABONNER ?
voir page 66



construction.cayola



Construction.Cay



groupe-cayola

Bruno Pillon : « La stratégie du Groupe ? Digitalisation et décarbonation ! »

DANS LE CONTEXTE SANITAIRE QUE NOUS CONNAISSONS, NOUS AVONS DEMANDÉ À BRUNO PILLON, PRÉSIDENT DES ACTIVITÉS FRANCE DE HEIDELBERGCEMENT, POUR SES FILIALES CIMENTS CALCIA, UNIBÉTON, GSM, SOCLI ET TRATEL, DE NOUS DRESSER UN ÉTAT DES LIEUX DE L'ACTIVITÉ DU GROUPE ET DE SA STRATÉGIE POUR LES MOIS À VENIR...

Prescription Béton : Comment se portent les activités en France du groupe HeidelbergCement ?

Bruno Pillon : Dans le contexte de crise sanitaire, nous avons bien résisté. Bien sûr, le premier confinement du mois de mars a entraîné un arrêt temporaire et brutal d'activité. Mais c'est toute l'économie du pays qui s'est retrouvée à l'arrêt. Le premier trimestre de l'année a été ainsi très en deçà de nos attentes, la deuxième moitié de l'année 2020 a été en revanche très soutenue, et ce pour toutes les activités du groupe en France. Je retiens aussi de cette année 2020 extraordinaire (au sens premier du terme) la pleine mobilisation des équipes. Sur le terrain, dans les sites, auprès des clients, au siège ou en télétravail, nos collaborateurs ont

été au rendez-vous. C'est sur cette dynamique que nous avons démarré l'année 2021. La perspective éventuelle de sortie de crise sur le plan sanitaire au second semestre est un motif d'optimisme. Cela étant, comme de nombreux acteurs industriels, nous sommes confrontés à des tensions sur les marchés qui se traduisent par des hausses de coût notamment de nos matières premières de nos énergies et nos combustibles. Nous devons y faire face tout en accélérant notre transition écologique.

P.B. : Comment vous positionnez-vous dans le domaine du ciment pour les bétons bas carbone ?

B.P. : Cela fait plus de 30 ans que nous travaillons à réduire l'empreinte carbone de nos activités, et de facto, celle de nos ciments, notamment en développant toujours plus avant les principes d'économie circulaire. Le ciment est le premier levier pour diminuer l'empreinte carbone de la construction béton et nous travaillons à l'optimisation de chaque étape de son process de production. C'est le propre d'une démarche d'amélioration continue, qui va de l'efficacité énergétique, thermique et électrique, au développement de nouveaux ciments à ajouts pour en diminuer le contenu carbone tout en conservant des propriétés physico-chimiques comparables. D'ores et déjà aujourd'hui, nous avons une gamme large de ciments moins carbonés pour la construction et les travaux publics, qui abaisse de 40 à 60 % le poids carbone d'un mètre cube de béton. VisionAIR est l'identité que nous avons donnée à notre engagement vers la décarbonation de notre industrie et la neutralité carbone du matériau béton. VisionAIR porte à la fois notre



Bruno Pillon, Président des Activités France de HeidelbergCement, pour ses filiales Ciments Calcia, Unibéton, GSM, Socli et Tratel.

«Pour construire mieux et plus vite, il faut penser au béton préfabriqué»

ATELIER ACONCEPT AFFÛTE AU QUOTIDIEN SES MÉTHODES DEPUIS 2001 ET MISE SON ÉQUIPE PLURIDISCIPLINAIRE. ARCHITECTES, URBANISTES, ÉCONOMISTES, GRAPHISTES METTENT LEURS POINTS DE VUE EN COMMUN AU SERVICE DE PROJETS TRÈS DIFFÉRENTS, TOUS CRÉANT DU LIEN DANS L'ESPACE URBAIN. LA RÉUSSITE FUTURE DU BÂTIMENT RÉSIDE DANS LA FAÇON DONT IL S'INTÈGRERA DANS SON ENVIRONNEMENT, DONT IL FAVORISERA LES LIENS ENTRE LES HABITANTS ET DONT IL STIMULERA DE NOUVEAUX USAGES AU CŒUR DE LA VILLE. SPÉCIALISTE DES QUESTIONS TRAITANT DE L'URBANISME TACTIQUE, ATELIER ACONCEPT A SU ASSEOIR GRÂCE À SES RÉALISATIONS ET LA CRÉATION DE CONCEPTS UNE VRAIE POSITION D'EXPERT QUANT À CES PROBLÉMATIQUES D'UN NOUVEL ORDRE. RENCONTRE AVEC FRÉDÉRIC QUEVILLON, FONDATEUR ET DIRIGEANT D'ATELIER ACONCEPT.



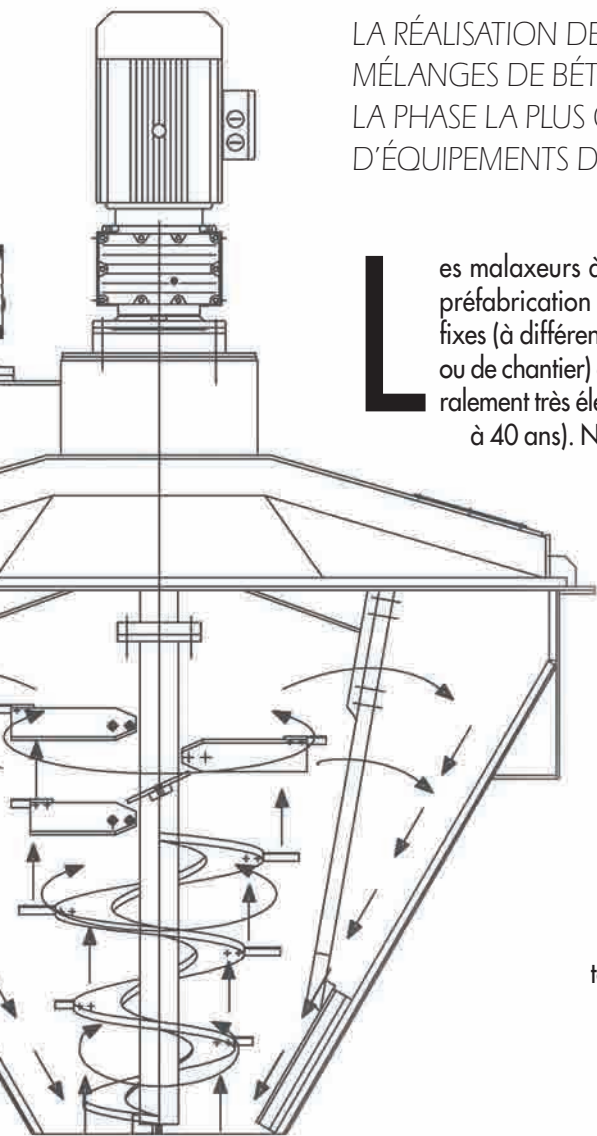
Enquête réalisée par Christine Raynaud

Les malaxeurs, un mélange de robustesse et de longévité

LA RÉALISATION DE L'HOMOGENÉITÉ ET DE L'OUVRABILITÉ SOUHAITÉES DES MÉLANGES DE BÉTON MODERNES, DANS LES PLUS BREFS DÉLAIS, EST SOUVENT LA PHASE LA PLUS CRITIQUE DE LA PRODUCTION DE BÉTON, D'OÙ LA NÉCESSITÉ D'ÉQUIPEMENTS DE MÉLANGE FIABLES, DE HAUTE QUALITÉ ET DURABLES.

Les malaxeurs à béton pour le BPE ou la préfabrication installés sur des centrales fixes (à différencier des centrales mobiles ou de chantier) ont une durée de vie généralement très élevée (le plus souvent de 20 à 40 ans). Naturellement, cela dépend de plusieurs facteurs, dont notamment la qualité du malaxeur au départ (dimensionnement, choix des composants, cohérence de l'ensemble, etc.), mais aussi de la nature de l'entretien effectué (remplacement des pièces d'usure à temps, espacement régulier des vidanges, qualité et régularité du nettoyage, etc.). Les éléments

en contact direct avec le béton dans la cuve de malaxage, comme par exemple les revêtements de cuve ou les outils de malaxage, ont également une durée de vie limitée. « Afin d'améliorer leur durabilité, nous proposons les blindages en tôles de qualité Hardox 500 ou en carrelage fonte 720 Brinells », explique Stéphane Sciquot, Directeur de la filiale France de Teka, « les palettes de malaxage peuvent être en fonte revêtue de pastilles carbure, comme c'est le cas par exemple sur nos turbines de malaxage ou encore sur les racleurs de paroi extérieure de nos malaxeurs planétaires. Du côté de l'entraînement du couple moteur/réducteur, l'ajout d'un coupleur hydraulique (d'origine sur nos malaxeurs planétaires au-delà du 1500 litres) permet en autres de préserver la mécanique et d'absorber les aléas de production (casse d'outils de malaxage, double gâchée...). » Aussi, et avec la succession ces dernières années des crises économiques et sanitaires, un autre point important est venu s'ajouter aux éléments décrits précédemment. En effet, utiliser un même malaxeur pendant 20, 30 ou 40 ans sur son site de fabrication suppose de pouvoir trouver les



Coup double pour une réhabilitation

DEMATHIEU BARD CONSTRUCTION NORD RÉALISE UNE OPÉRATION MAJEURE COUPLANT RÉHABILITATION ET CONSTRUCTION AU COEUR DE LA VILLE DE VILLENEUVE D'ASCO (59). LE PROJET COMPREND LA RÉHABILITATION D'UN ANCIEN IMMEUBLE DE BUREAUX ET D'UN ANCIEN RÉFECTOIRE EN DEUX BÂTIMENTS ACCUEILLANT 303 LOGEMENTS ÉTUDIANTS ET LA CONSTRUCTION DE 124 LOGEMENTS NEUFS. LES TRAVAUX ONT DÉMARRÉ EN JANVIER 2020 ET SE TERMINERONT À LA FIN DE CETTE ANNÉE.

